

【11】證書號數：M617927

【45】公告日：中華民國 110(2021)年 10 月 01 日

【51】Int. Cl.： A61K9/48 (2006.01) A01K5/00 (2006.01)

新型

全 6 頁

【54】名稱：動物飼料膠囊

【21】申請案號：110207698

【22】申請日：中華民國 110(2021)年 07 月 01 日

【72】新型創作人：林佩如(TW)

【71】申請人：國立臺中科技大學

臺中市北區三民路 3 段 129 號

【74】代理人：陳豐裕

【57】申請專利範圍

1. 一種動物飼料膠囊，係主要設有一膠囊主體，該膠囊主體係包含有一第一結構體及一第二結構體，乃使該第一結構體形成相對之一第一封閉端及一第一接合端，另使該第二結構體形成相對之一第二封閉端及一第二接合端，又使該第一結構體之第一接合端與該第二結構體之第二接合端對應結合，且使該第一結構體與第二結構體至少其中之一內部形成中空，以於該第一結構體與第二結構體內合圍出一容置空間，另於該膠囊主體的容置空間中容置有一動物用藥。
2. 如請求項 1 所述之動物飼料膠囊，其中，該膠囊主體的第一結構體及第二結構體的內部係形成中空，又於該第一結構體其第一接合端的內壁成型有一內螺紋段，另於該第二結構體其第二接合端的外壁成型有一外螺紋段，且使該第一結構體其第一接合端所設內螺紋段與該第二結構體其第二接合端所設外螺紋段對應螺設結合。
3. 如請求項 1 所述之動物飼料膠囊，其中，該膠囊主體的第一結構體係為一實心結構體，且使該第一結構體其第一接合端的外徑小於其第一封閉端的外徑，以於該第一接合端及第一封閉端間形成一階級緣，另該第二結構體的內部係形成中空，並使該第一結構體其第一接合端的外徑小於該第二結構體其第二接合端的內徑，且使該第一結構體之第一接合端對應套接於該第二結構體之第二接合端中，以與該第二結構體相結合，並使該第二結構體其第二接合端的端部抵設於該第一結構體之階級緣處定位。
4. 如請求項 1 所述之動物飼料膠囊，其中，該動物用藥係為藥粉、藥丸或裝有液體藥物的軟膠囊。
5. 如請求項 1 所述之動物飼料膠囊，其中，該膠囊主體係由動物飼料或烘乾肉品壓製成型。
6. 如請求項 1 所述之動物飼料膠囊，其中，該膠囊主體的厚度係介於 0.3 公釐~3 公釐間。
7. 如請求項 1 所述之動物飼料膠囊，其中，該膠囊主體的尺寸係至少為 0.5 公分 x0.5 公分 x0.5 公分。
8. 如請求項 1 所述之動物飼料膠囊，其中，該膠囊主體係呈橢圓形或圓柱形。

圖式簡單說明

第一圖：本創作之立體分解圖

第二圖：本創作之立體圖

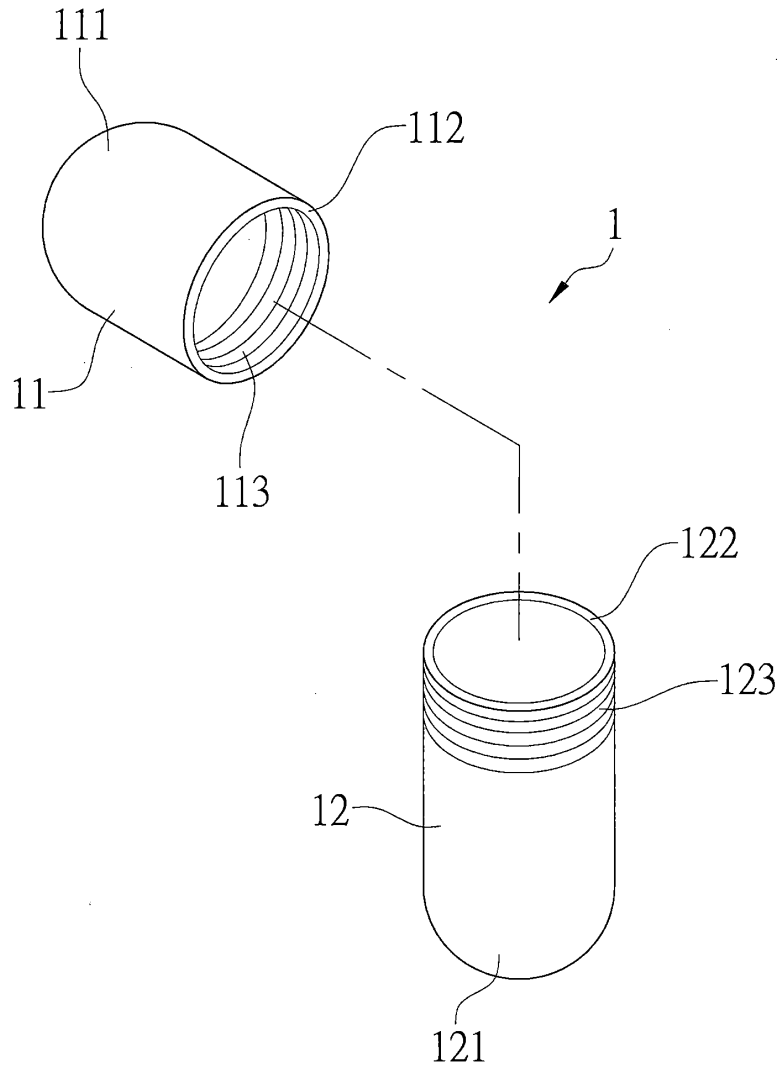
第三圖：本創作之剖視圖

第四圖：本創作之使用狀態圖

(2)

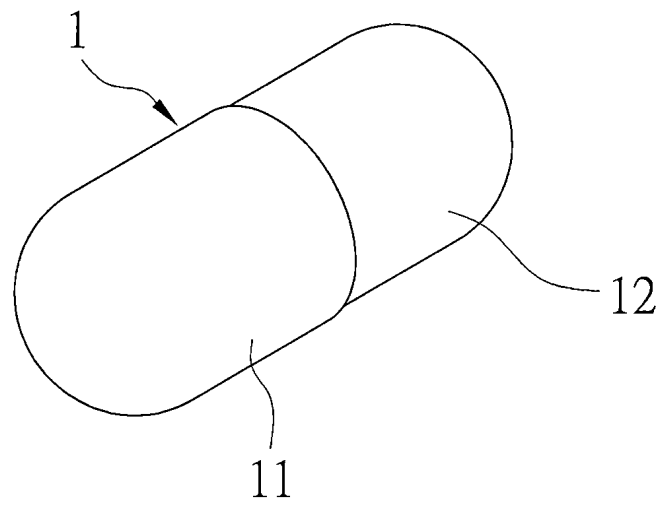
第五圖：本創作之另一實施例立體分解圖

第六圖：本創作之另一實施例剖視圖



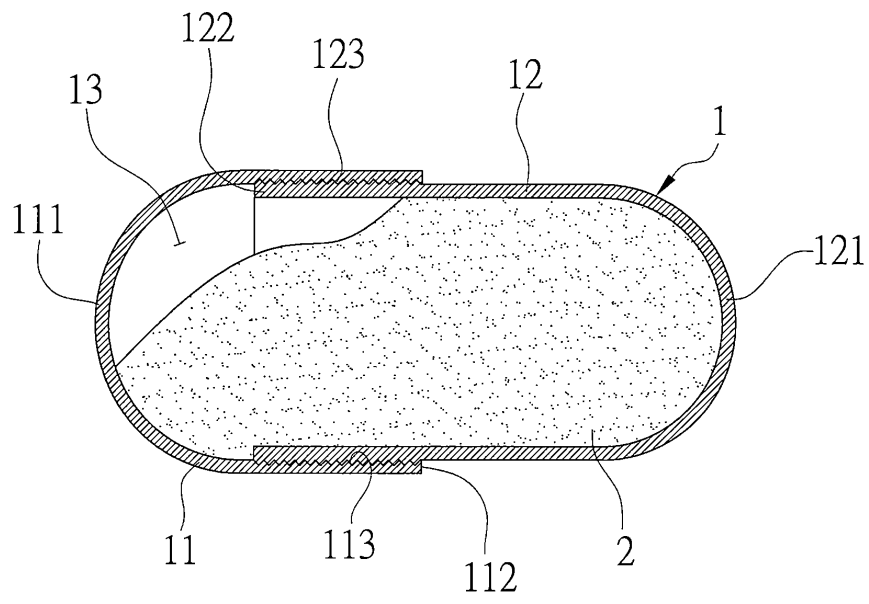
第一圖

(3)

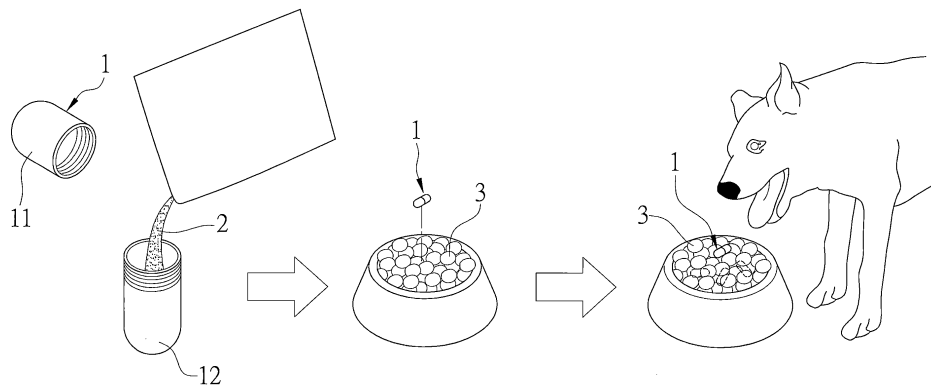


第 二 圖

(4)

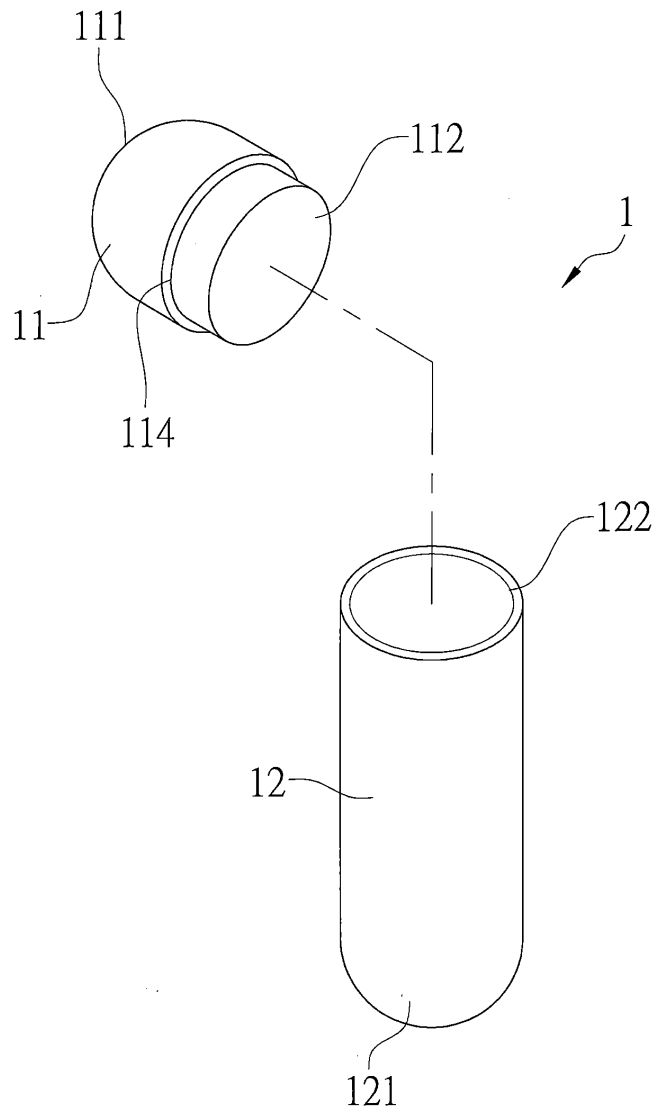


第三圖



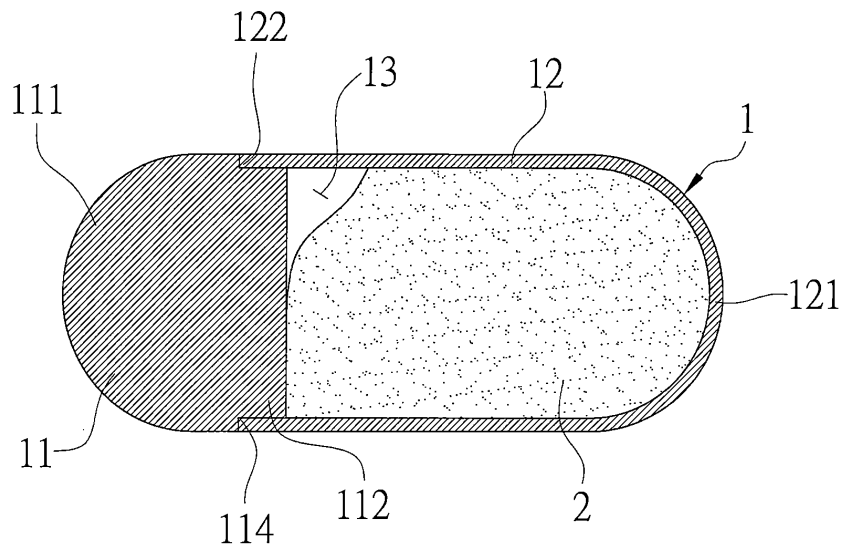
第四圖

(5)



第五圖

(6)



第 六 圖