

【11】證書號數：M613191

【45】公告日：中華民國 110(2021)年 06 月 11 日

【51】Int. Cl.： A63B65/00 (2006.01) A63B23/16 (2006.01)

新型

全 4 頁

【54】名稱：組合式遊戲台

【21】申請案號：110201472

【22】申請日：中華民國 110(2021)年 02 月 05 日

【72】新型創作人：張國賓(TW)；李大維(TW)

【71】申請人：國立臺中科技大學

NATIONAL TAICHUNG UNIVERSITY
OF SCIENCE AND TECHNOLOGY

臺中市北區三民路三段 129 號

【74】代理人：黃志揚

【57】申請專利範圍

1. 一種組合式遊戲台，其包括有：
複數遊戲板，每一該遊戲板具有一板面紋路與複數相鄰該板面紋路的裸空區域；
一珠體；
一箱體，該箱體具有二側板、一前窗框、一後背板、一上底板與一下底板，該二側板、該前窗框、該後背板與該上底板組合形成一容納該複數遊戲板的存放空間與一位於該存放空間前方且供架設任一該複數遊戲板的嵌槽，而該二側板、該後背板、該上底板與該下底板組合形成一承接該珠體的收集槽，且該上底板具有一連通該存放空間與該收集槽的開口；以及
一手控吊座，該手控吊座具有一穿孔與二繩索，該二繩索分別穿繞二各自固定於該二側板上的吊環以吊起該手控吊座，並拉扯該二繩索能夠讓該手控吊座於該板面紋路上移動，且該珠體置入該穿孔而接觸該板面紋路，當該手控吊座移動到讓該穿孔對準任一該裸空區域時，該珠體穿過該穿孔進入該存放空間並經由該開口而掉落於該收集槽內。
2. 如請求項 1 所述的組合式遊戲台，其中該二繩索的末端各固定一手抓元件。
3. 如請求項 1 所述的組合式遊戲台，其中不同的該遊戲板具有不同的該板面紋路。
4. 如請求項 1 所述的組合式遊戲台，其中該收集槽於該箱體的底部具有一取出口。
5. 如請求項 4 所述的組合式遊戲台，其中該上底板與該下底板之間設置一橫跨該取出口的導引板。
6. 如請求項 1 所述的組合式遊戲台，其中該存放空間設置複數分隔窗框。
7. 如請求項 6 所述的組合式遊戲台，其中該二側板的對應位置具有複數供穿插該前窗框、該後背板、該上底板、該下底板與該複數分隔窗框的卡制槽。
8. 如請求項 1 所述的組合式遊戲台，其中該後背板穿插固定一支撐該後背板的支撐板。

圖式簡單說明

圖 1，為本新型組合式遊戲台分解示意圖。

圖 2，為本新型組合式遊戲台使用示意圖一。

圖 3，為本新型組合式遊戲台使用示意圖二。

(2)

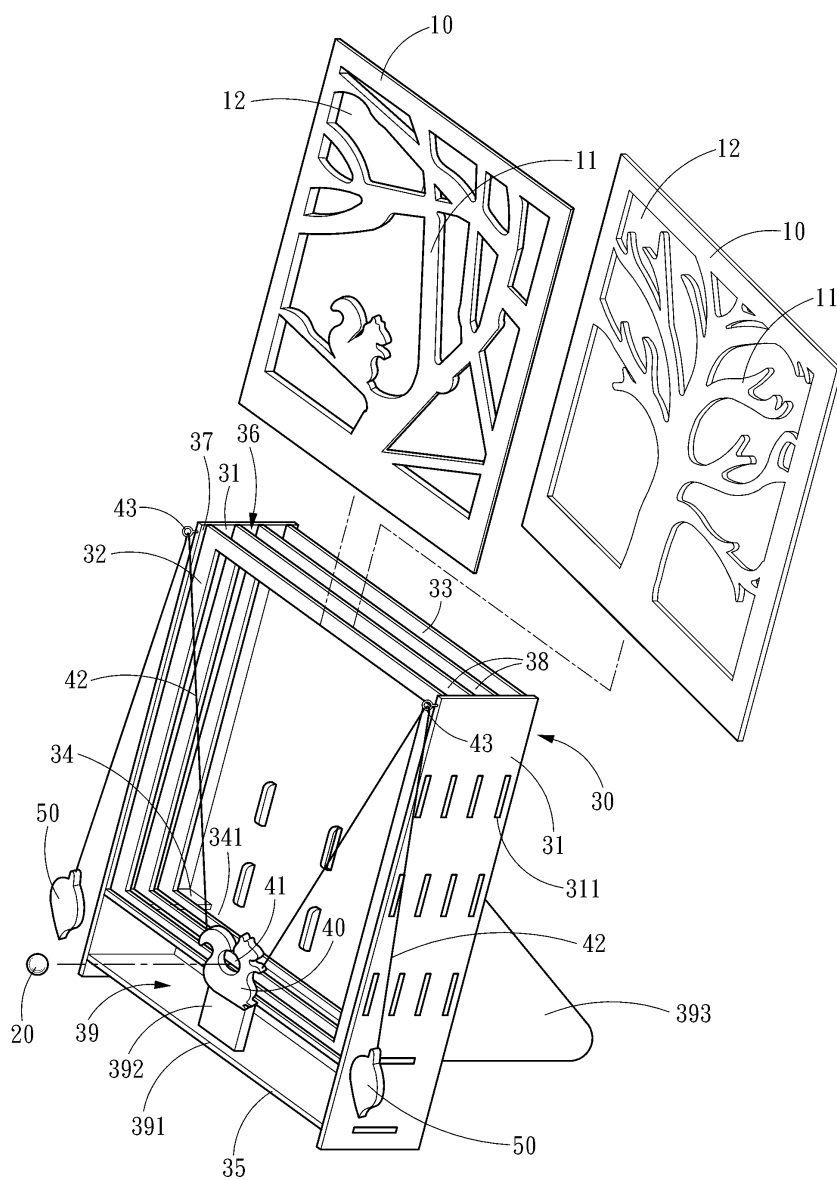


圖 1

(3)

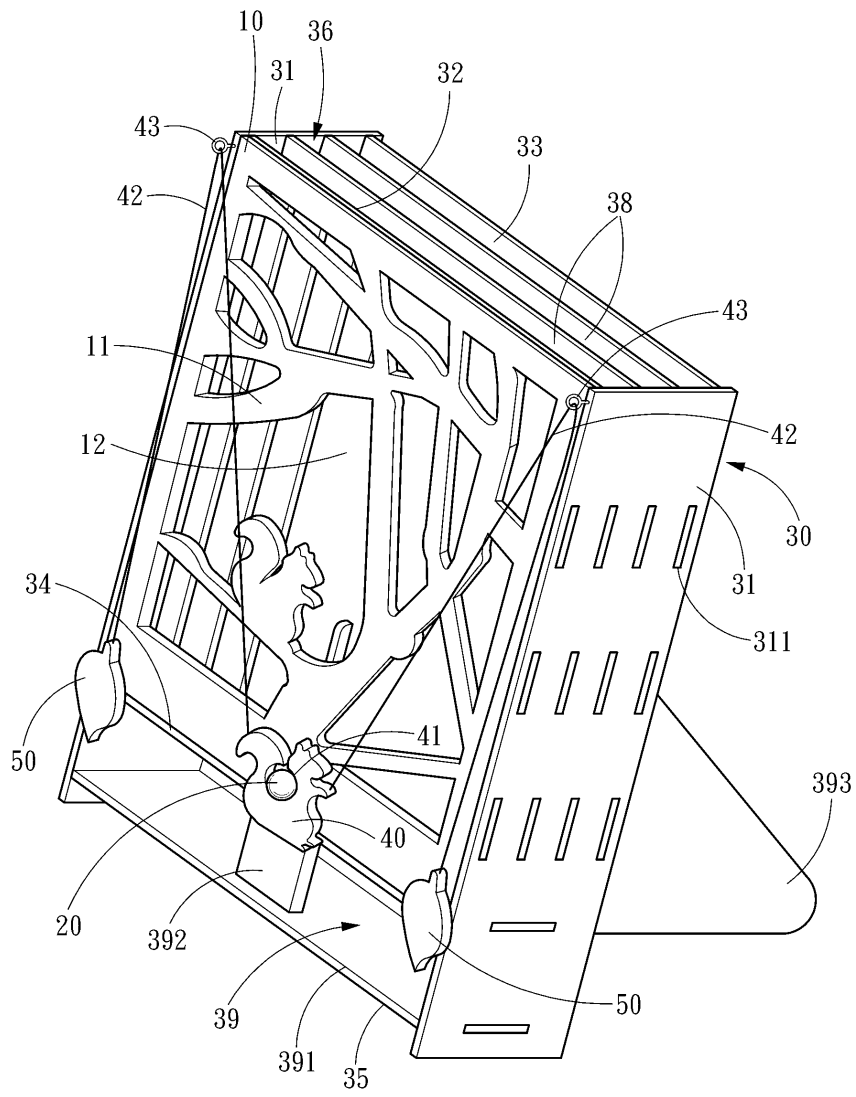


圖 2

(4)

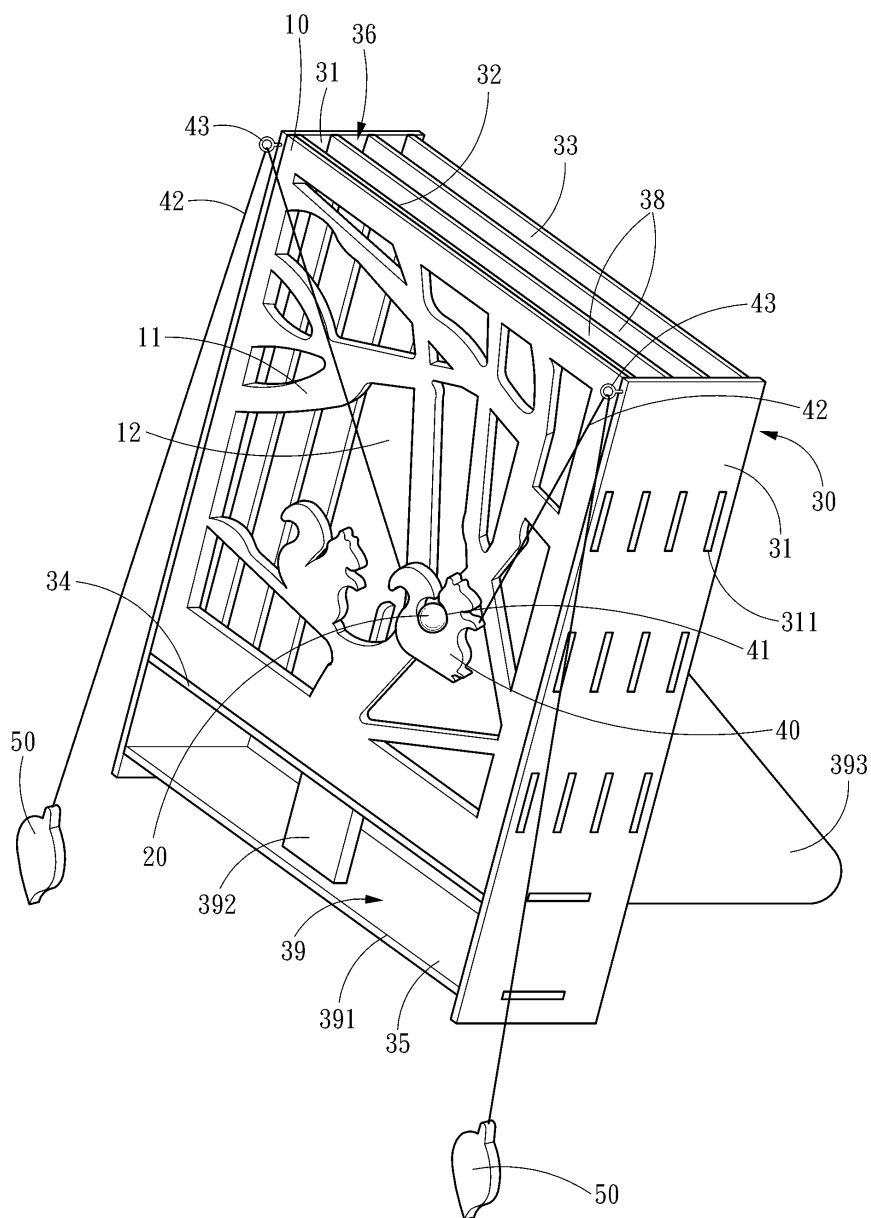


圖 3