

【11】證書號數：M613620

【45】公告日：中華民國 110(2021)年 06 月 21 日

【51】Int. Cl. : B25H3/02 (2006.01) B25H3/00 (2006.01)

新型

全 8 頁

【54】名稱：穿背兩用工具收納包

【21】申請案號：110201926 【22】申請日：中華民國 110(2021)年 02 月 22 日

【72】新型創作人：李雅婷(TW)；吳怡昕(TW)

【71】申請人：國立臺中科技大學  
臺中市北區三民路 3 段 129 號

【74】代理人：陳豐裕

## 【57】申請專利範圍

1. 一種穿背兩用工具收納包，係包含：  
一收納包主體，係設有一背片，並於該背片左、右兩側各與一前片一側相連接，另於該背片底側連接有一底片，又該背片、前片及底片係形成有相對外表面及內表面，且於該背片及二前片的外表面橫設有一組立部，而於該組立部上係組設有二相對之第一提帶組件，另該背片與二前片係由該組立部分隔為上半部及下半部，而於該背片及二前片其上半部的相連處係各設有一透孔，又使該背片及二前片外表面於其上半部及下半部處分別設有數個袋體，且於該袋體上設有至少一袋口，另使該二前片於相對與該背片連接另側係設有可對應結合的第一結合件，並於該背片與二前片的底緣及該底片周緣處設有對應結合的第二結合件，又於該底片內表面設有二相對的第一扣件，另於該背片內表面設有二相對第二扣件，以與該底片內表面之二第一扣件對應扣合；  
一提帶，係於該提帶二端各組設有一第二提帶組件，且使該提帶二端之第二提帶組件分別與該收納包主體其組立部上之二第一提帶組件選擇性地結合或分離，另於該提帶上組設一帶長調整件。
2. 如請求項 1 所述之穿背兩用工具收納包，其中，該收納包主體之袋體上係設有數個袋口，且使該數個袋口位於該袋體的不同角度位置。
3. 如請求項 1 所述之穿背兩用工具收納包，其中，該收納包主體之袋體係於其袋口處設有一封口件。
4. 如請求項 1 所述之穿背兩用工具收納包，其中，該收納包主體係於其組立部的相對位置處分別組設有一束口件。
5. 如請求項 1 所述之穿背兩用工具收納包，其中，該收納包主體係於其底片內設有一補強板。
6. 如請求項 1 所述之穿背兩用工具收納包，其中，該收納包主體係於其底片內表面處設有一袋子，並使該袋子一端與該底片內表面相連接，且於該袋子上設有至少一袋口，又於該袋子上設有二相對的第三扣件，另於該二前片內表面設有二相對第四扣件，以與該袋子之二第三扣件對應扣合。
7. 如請求項 6 所述之穿背兩用工具收納包，其中，該袋子上係設有一第五扣件，另於該底片的底緣連接有一定位條一端，並於該定位條上設有一第六扣件，以與該袋子之第五扣件對應扣合。
8. 如請求項 6 所述之穿背兩用工具收納包，其中，該袋子係於其袋口處設有一封口件。

(2)

9. 如請求項 1 所述之穿背兩用工具收納包，其中，該收納包主體係於其至少一前片外表面設有至少一磁扣，另設有至少一可拆式袋子，且於該可拆式袋子上設有至少一磁扣，以與該前片外表面之磁扣對應扣合，又於該可拆式袋子上設有至少一袋口。
10. 如請求項 9 所述之穿背兩用工具收納包，其中，該可拆式袋子係於其袋口處設有一封口件。

圖式簡單說明

第一圖：本創作之收納包主體前視圖

第二圖：本創作之收納包主體後視圖

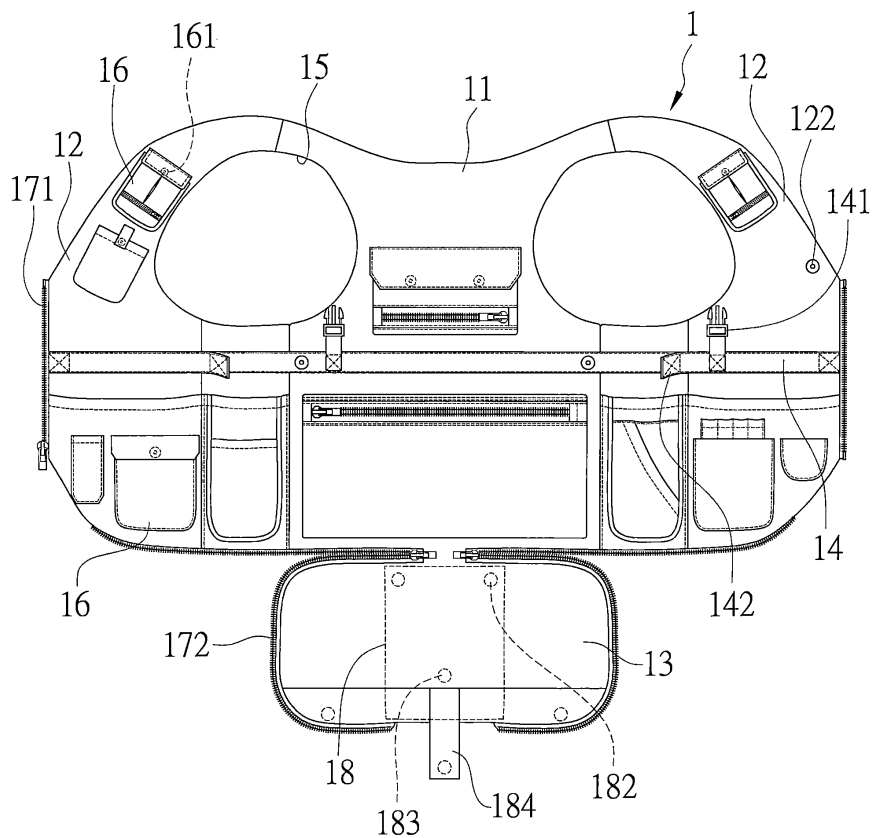
第三圖：本創作之折疊狀態前視立體分解圖

第四圖：本創作之折疊狀態後視立體分解圖

第五圖：本創作之收納包主體束口狀態圖(一)

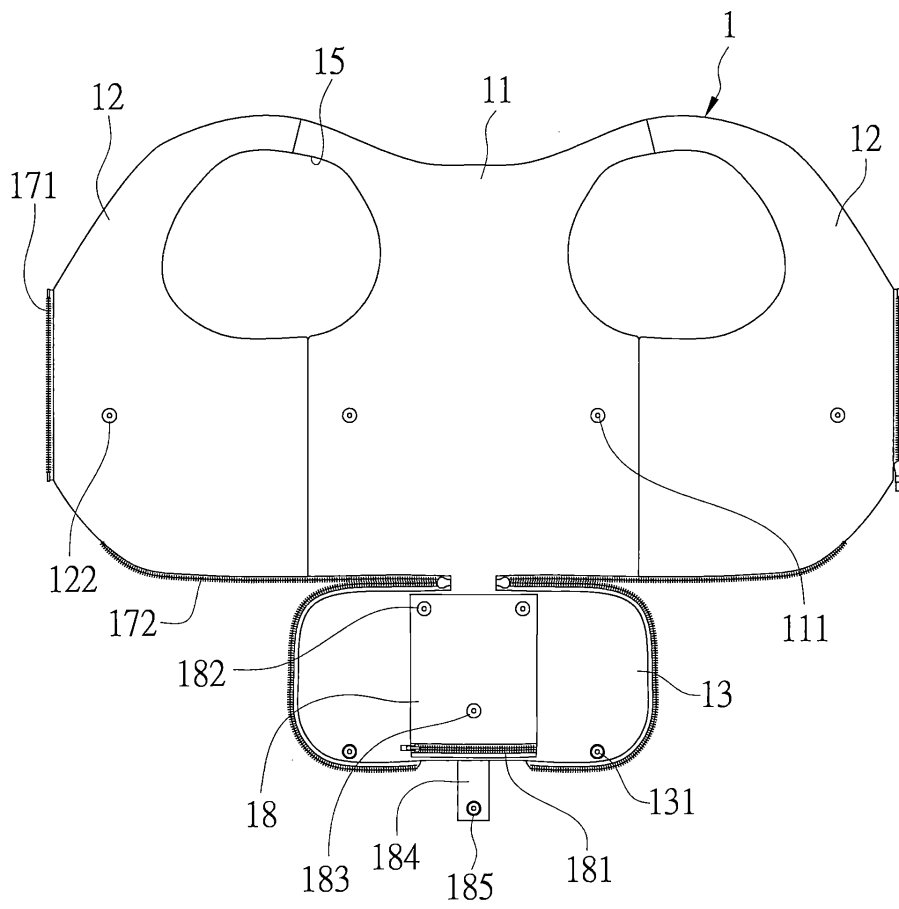
第六圖：本創作之收納包主體束口狀態圖(二)

第七圖：本創作之另一折疊狀態立體圖



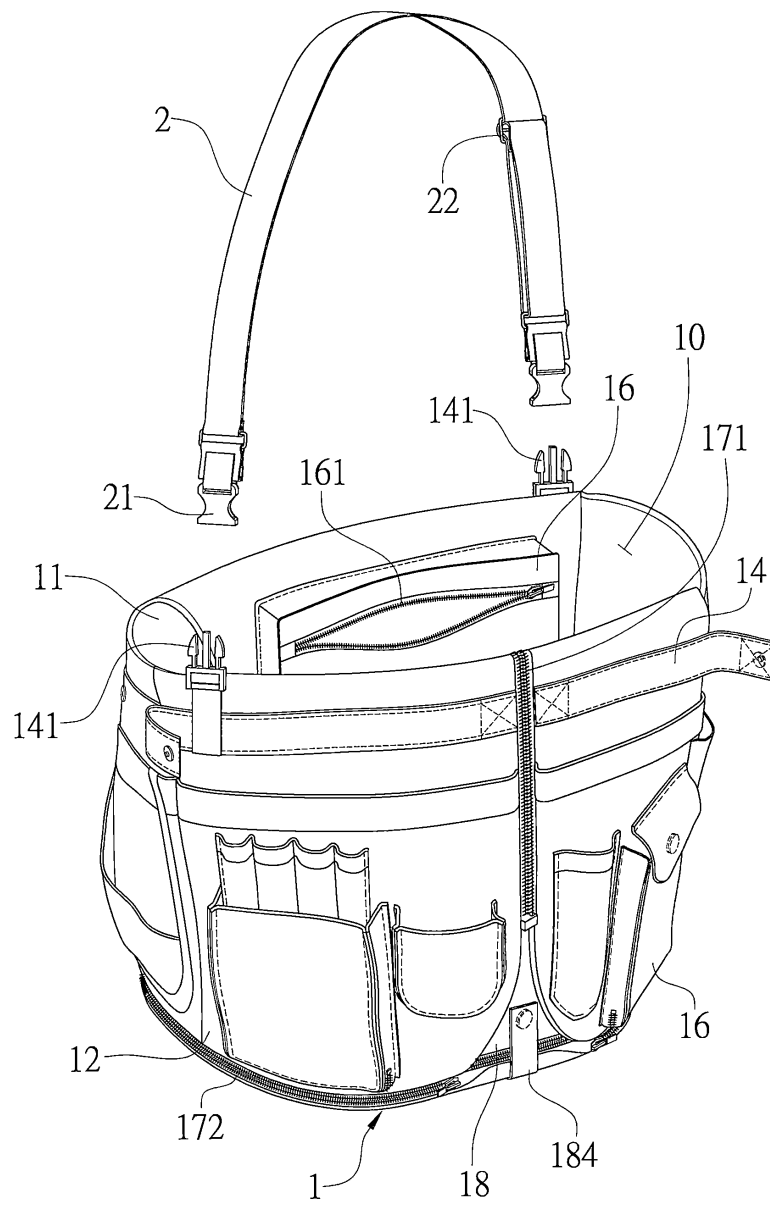
第一圖

(3)



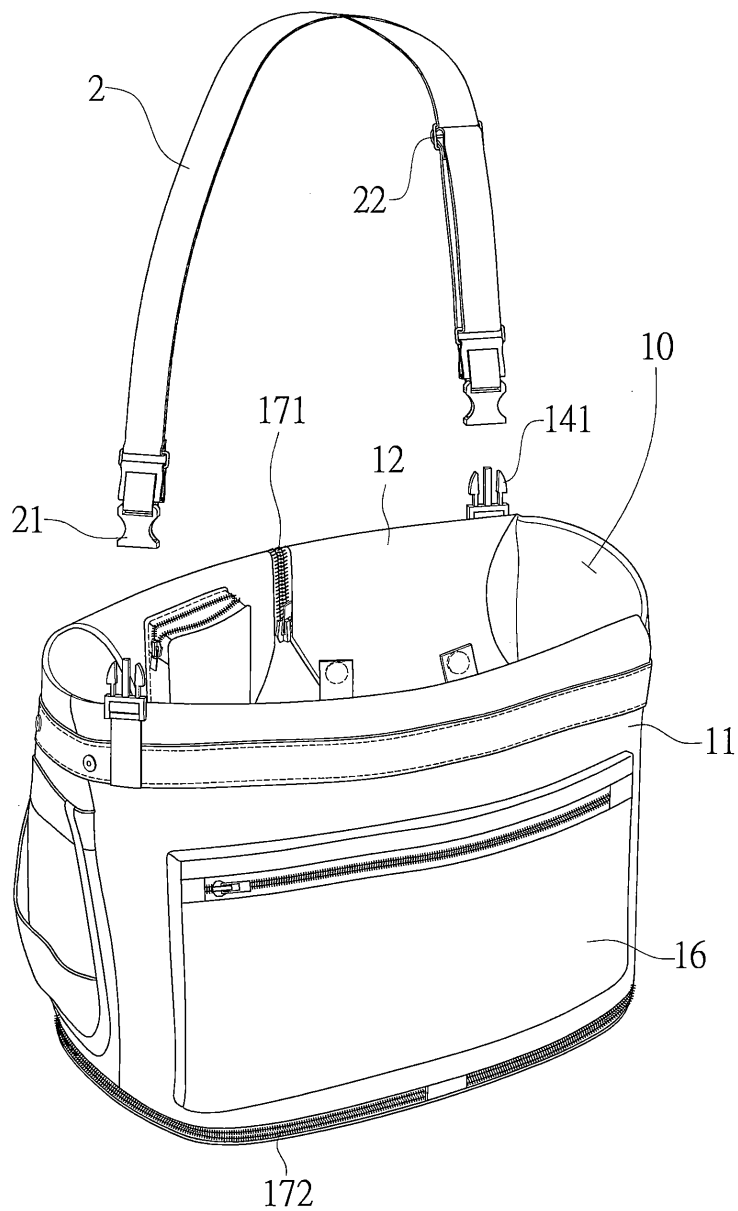
第 二 圖

(4)



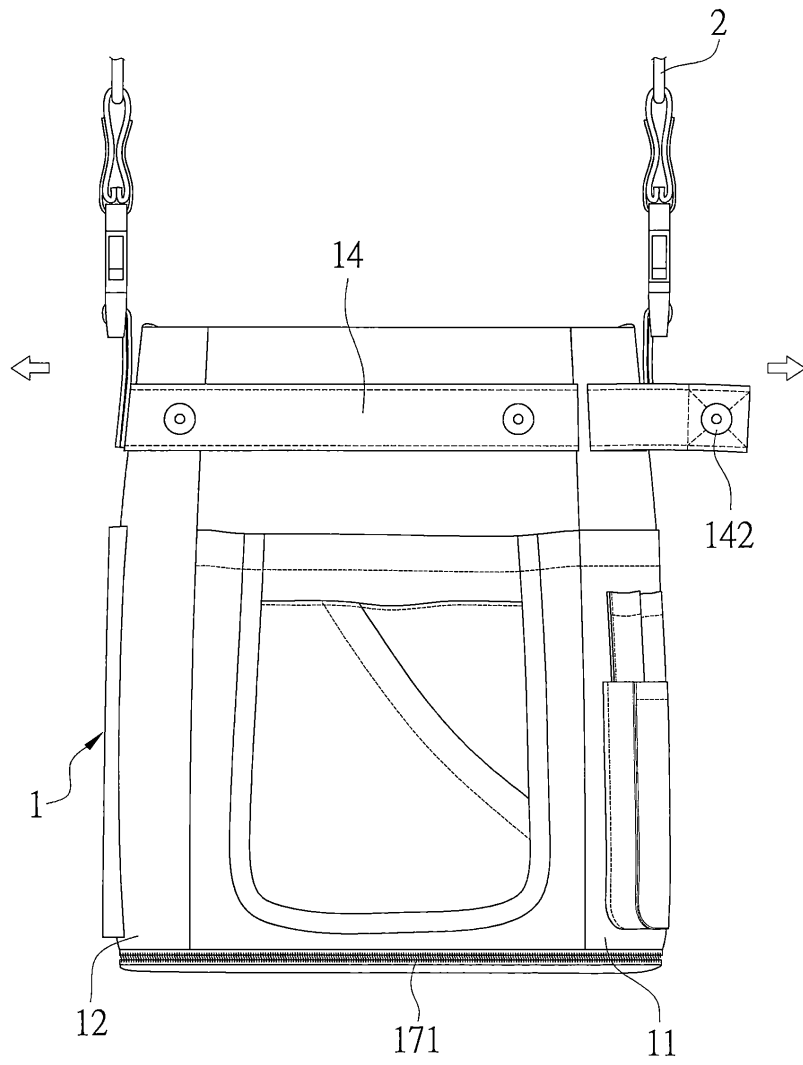
第三圖

(5)



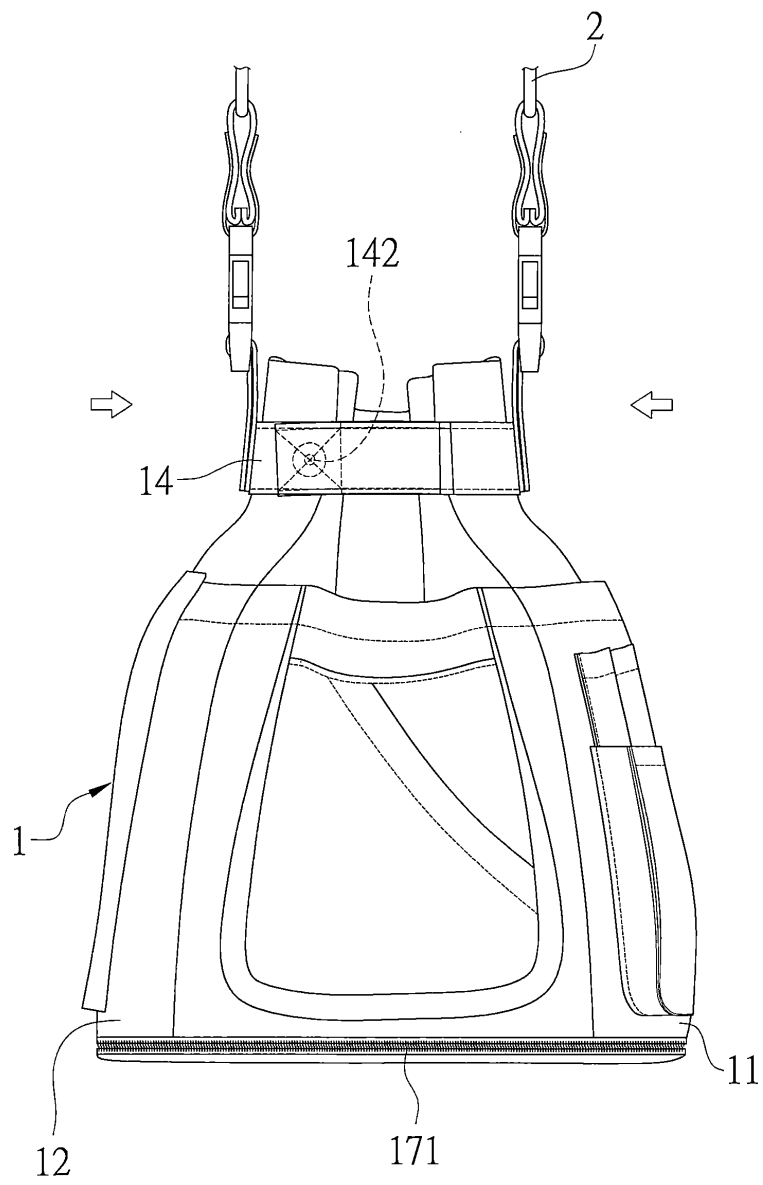
第 四 圖

(6)



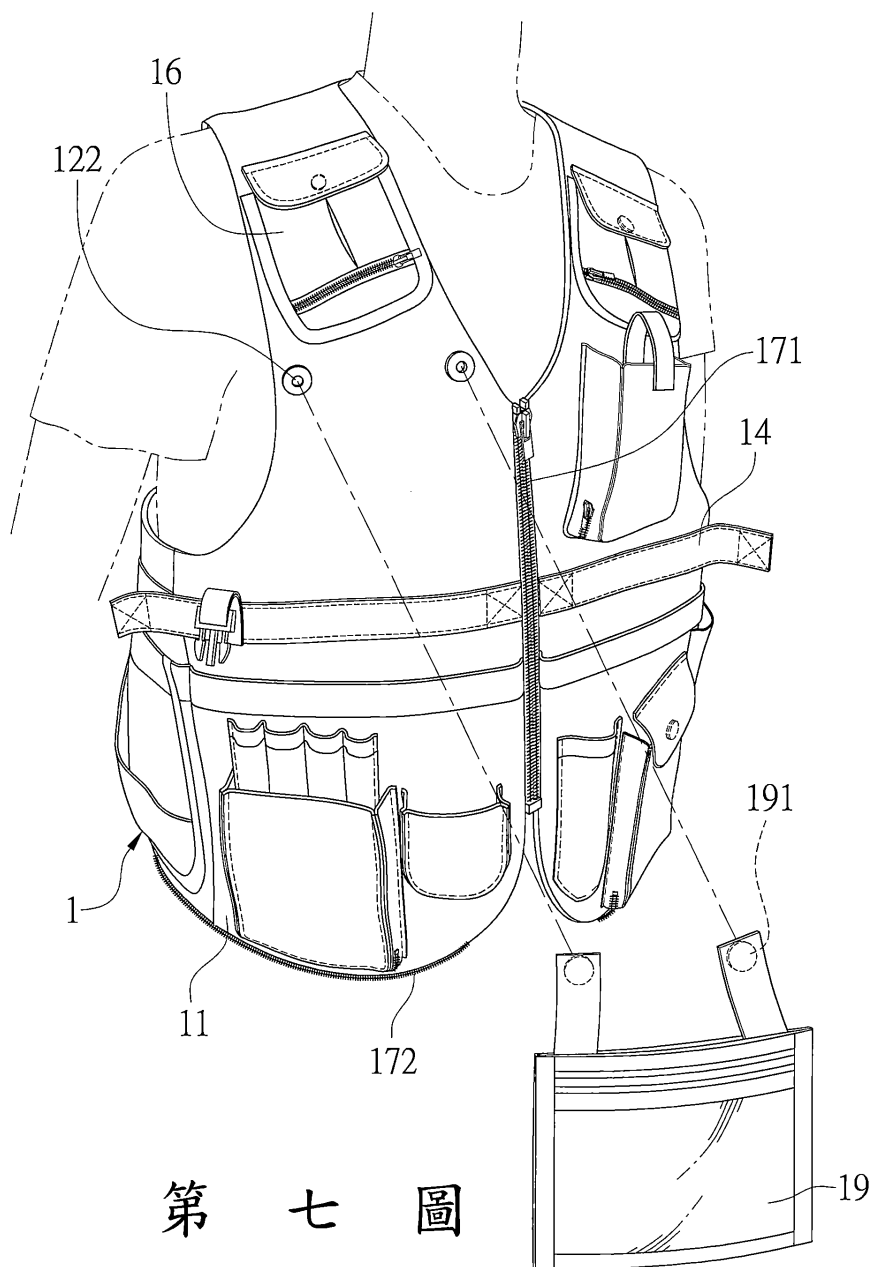
第五圖

(7)



第 六 圖

(8)



第七圖