

【11】證書號數：M616460

【45】公告日：中華民國 110(2021)年 09 月 01 日

【51】Int. Cl.： E06B7/28 (2006.01) E06B7/00 (2006.01)

新型

全 5 頁

【54】名稱：智慧型多功能情境窗

【21】申請案號：110204780 【22】申請日：中華民國 110(2021)年 04 月 28 日

【72】新型創作人：呂曉鈴 (TW)；張源修 (TW)；吳哲典 (TW)

【71】申請人：國立臺中科技大學
臺中市北區三民路三段 129 號
呂曉鈴
新北市鶯歌區鳳吉五街 17 號 4 樓
張源修
宜蘭縣羅東鎮興東路 152 巷 2 號
吳哲典
臺中市北區三民路三段 129 號

【74】代理人：閻泰；林景郁

【57】申請專利範圍

1. 一種智慧型多功能情境窗，用以設置於一建築物的一牆壁，該牆壁具有一開口，該智慧型多功能情境窗具有：一外框，用以設置於該牆壁，該外框形成有：一開口區域，其位置對應於該牆壁的該開口；一窗板替換區域，其位於該牆壁的一側面，該開口區域及該窗板替換區域沿該外框的寬度方向排列；複數第一窗軌，其設於該外框；該等第一窗軌從該窗板替換區域延伸至該開口區域；該等第一窗軌沿該外框的厚度方向排列；複數第一功能窗板，其設於該外框的該窗板替換區域；該等第一功能窗板的數量大於或等於該等第一窗軌的數量；各該第一功能窗板具有一功能，該等第一功能窗板的功能互不相同；一換窗機構，其設於該外框的該窗板替換區域；該換窗機構可將任一該第一功能窗板連接至任一該第一窗軌，並且可將該任一第一功能窗板與該任一第一窗軌分離。
2. 如請求項 1 所述之智慧型多功能情境窗，其中各該第一功能窗板的該功能為風扇強制換氣、太陽能發電、紗窗防蟲、顯示螢幕、遮蔽、或調整透明度。
3. 如請求項 1 或 2 所述之智慧型多功能情境窗，其進一步包含：複數窗板驅動裝置，其分別設於該等第一窗軌；各該窗板驅動裝置可移動連接於相對應的該第一窗軌上的該第一功能窗板至該外框的該窗板替換區域或該開口區域；一控制器，其電連接該換窗機構及該等窗板驅動裝置。
4. 如請求項 3 所述之智慧型多功能情境窗，其進一步包含一無線網路控制模組，其電連接該控制器。
5. 如請求項 3 所述之智慧型多功能情境窗，其中該智慧型多功能情境窗進一步包含至少一亮度感測器，其電連接該控制器；其中一該第一功能窗板的該功能為調整透明度。
6. 如請求項 3 所述之智慧型多功能情境窗，其中該智慧型多功能情境窗進一步包含至少一亮度感測器，其電連接該控制器；其中一該第一功能窗板的該功能為太陽能發電。
7. 如請求項 5 所述之智慧型多功能情境窗，其中該至少一亮度感測器的數量為二，該二亮度感測器分別用以偵測室外及室內的亮度。

(2)

8. 如請求項 3 所述之智慧型多功能情境窗，其中該智慧型多功能情境窗進一步包含一空氣品質偵測機，其用以偵測室內的空氣品質；該空氣品質偵測機電連接該控制器；其中一該第一功能窗板的該功能為風扇強制換氣。
9. 如請求項 3 所述之智慧型多功能情境窗，其中該智慧型多功能情境窗進一步包含一人體紅外線偵測器，該人體紅外線偵測器電連接該控制器。
10. 如請求項 1 或 2 所述之智慧型多功能情境窗，其進一步包含至少一第二窗軌，其設於該外框的該開口區域；該至少一第二窗軌位於該等第一窗軌朝向室內的一側；至少一第二功能窗板，其可滑動地連接該至少一第二窗軌。
11. 如請求項 10 所述之智慧型多功能情境窗，其中：該智慧型多功能情境窗進一步包含：複數窗板驅動裝置，其分別設於該等第一窗軌；各該窗板驅動裝置可移動連接於相對應的該第一窗軌上的該第一功能窗板至該外框的該窗板替換區域或該開口區域；一控制器，該控制器電連接該換窗機構及該等窗板驅動裝置；該等第一窗軌的數量為四；該至少一第二窗軌的數量為二，該二第二窗軌及該四第一窗軌從該建築物的室內朝該建築物的室外排列；該至少一第二功能窗板的數量為二，該二第二功能窗板分別可滑動地連接該二第二窗軌；各該第二功能窗板的該功能為調整透明度；該二第二功能窗板電連接該控制器；該等第一功能窗板的該等功能包含顯示螢幕、太陽能發電、風扇強制換氣、紗窗防蟲及遮蔽。
12. 一種智慧型多功能情境窗，用以設置於一建築物的一牆壁，該牆壁具有一開口，該智慧型多功能情境窗具有：一外框，用以設置於該牆壁，該外框形成有：一開口區域，其位置對應於該牆壁的該開口；一窗板替換區域，其位於該牆壁的一側面，該開口區域及該窗板替換區域沿該外框的寬度方向排列；一第一窗軌，其設於該外框；該第一窗軌從該窗板替換區域延伸至該開口區域；複數第一功能窗板，其設於該外框的該窗板替換區域；各該第一功能窗板具有一功能，該等第一功能窗板的功能互不相同；一換窗機構，其設於該外框的該窗板替換區域；該換窗機構可將任一該第一功能窗板連接至該第一窗軌，並且可將該任一第一功能窗板與該第一窗軌分離。

圖式簡單說明

圖 1 為本創作的正視示意圖，顯示從建築物的室內朝室外方向外看的狀態。

圖 2 為本創作的上視動作圖，顯示所有第一功能窗板隱藏在位於牆壁內側的窗板替換區域。

圖 3 為本創作於另一狀態的上視動作圖，顯示部分第一功能窗板被移動至開口區域，並且部分第一功能窗板被換窗機構改連接至其他第一窗軌。

圖 4 為本創作的另一實施例的正視示意圖。

圖 5 為本創作的控制器的電連接關係示意圖。

(3)

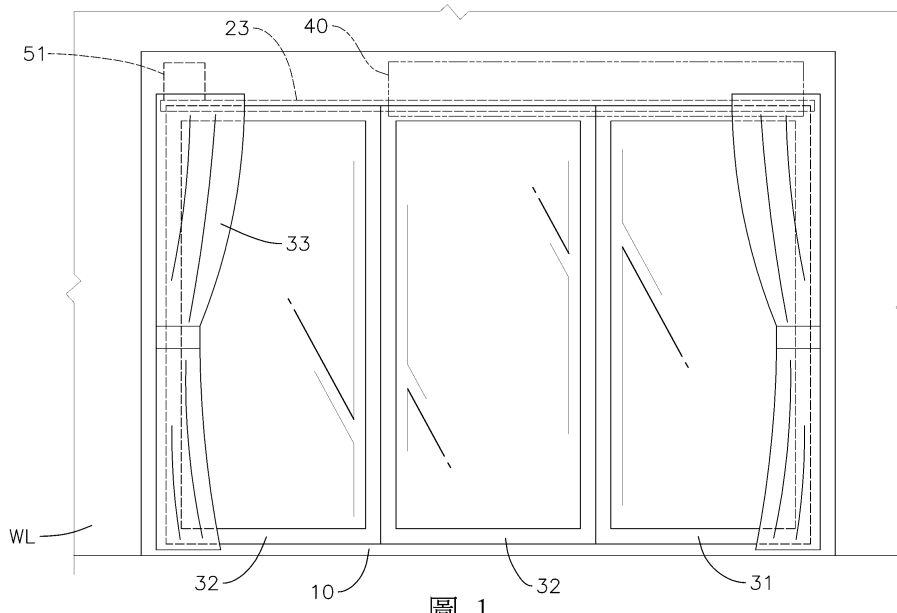


圖 1

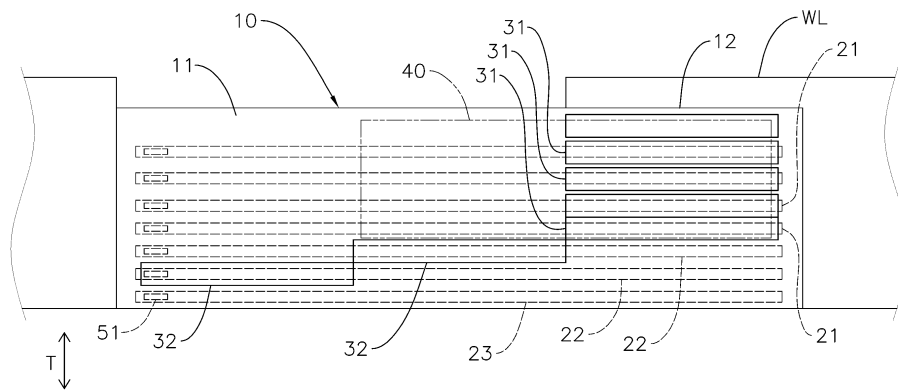


圖 2

(4)

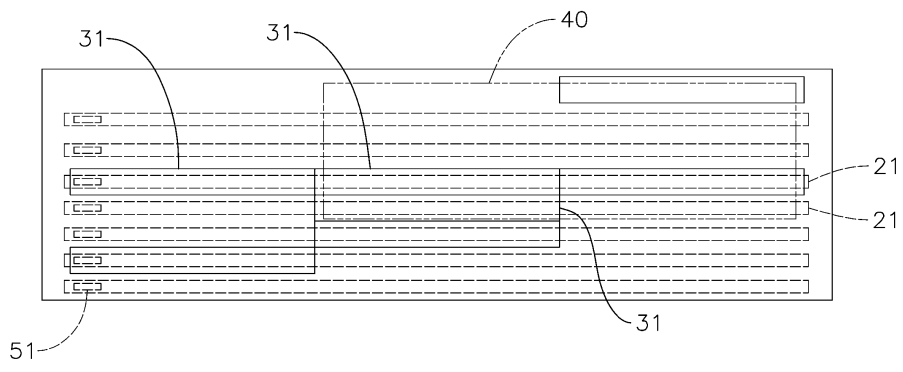


圖 3

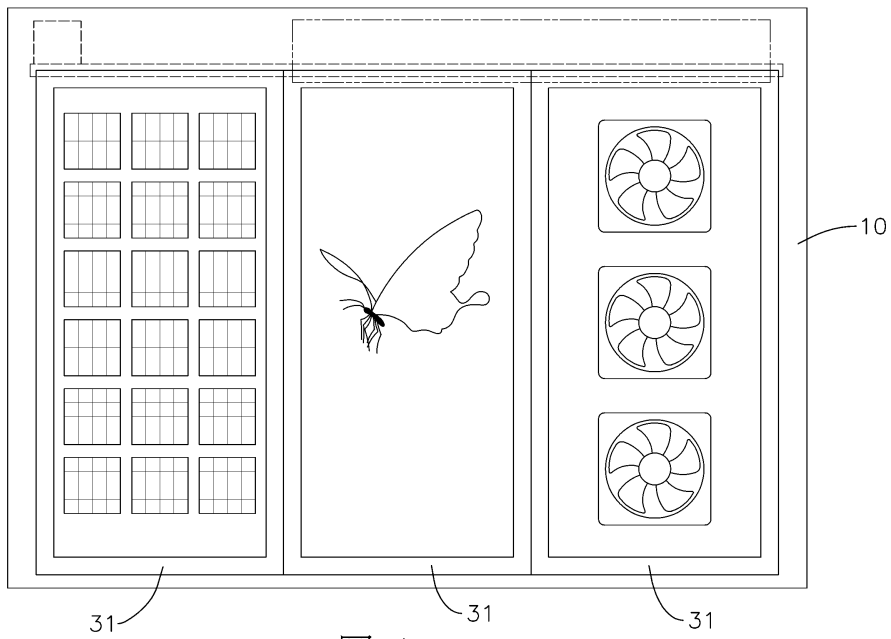


圖 4

(5)

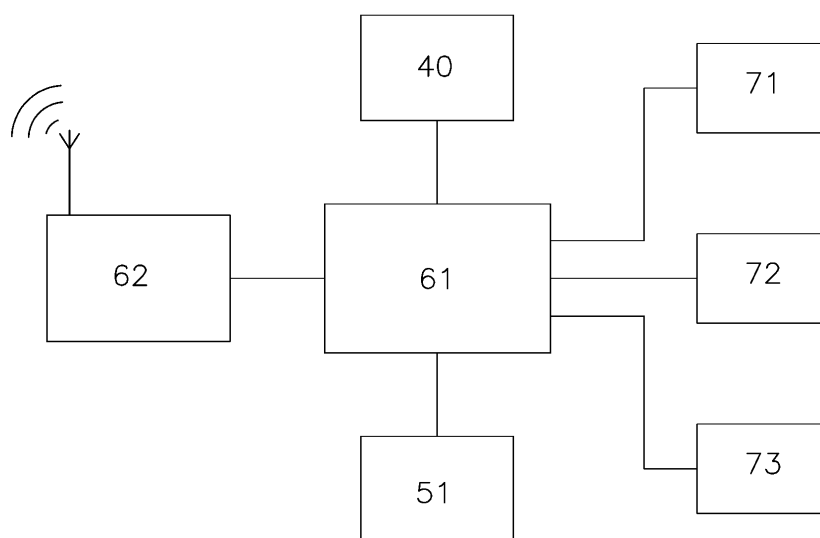


圖 5